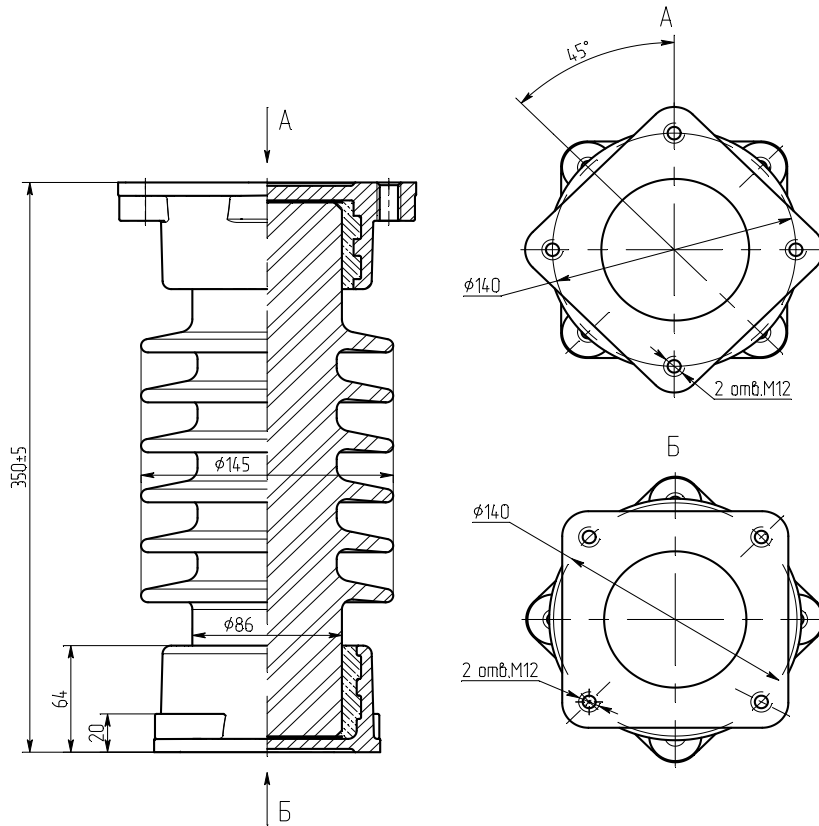




Изоляторы керамические опорные стержневые серии ИОС
Ізолятори керамічні опорні стрижньові серії ІОС



ИОС-10-800 УХЛ1
чертёж НИЮД.686141.011 СБ
креслення

Номинальное напряжение, кВ Номінальна напруга, кВ	10
Нормированное импульсное напряжение грозового импульса, кВ: Нормована імпульсна напруга грозового імпульсу, кВ:	<p>полный импульс повний імпульс</p> <p>срезанный импульс зрізаний імпульс</p>
Испытательное напряжение промышленной частоты 50 Гц при плавном подъеме, кВ: Випробувальна напруга промислової частоти 50 Гц при повільному підйомі, кВ:	75
	<p>в сухом состоянии у сухому стані</p> <p>под дождем під дощем</p>
Минимальная разрушающая сила при изгибе, даН Мінімальна руйнівна сила при згині, даН	800
Минимальный разрушающий момент при кручении, даН·м Мінімальний руйнівний момент при крученні, даН·м	120
Длина пути утечки не менее, см Довжина шляху витоку не менше, см	44
Масса, кг Маса, кг	9,65±0,965
Изолятор соответствует требованиям Ізолятор відповідає вимогам	ТУ У 26.2 – 00214652 – 001:2007
Срок службы не менее 30 лет Строк служби не менше 30 років	